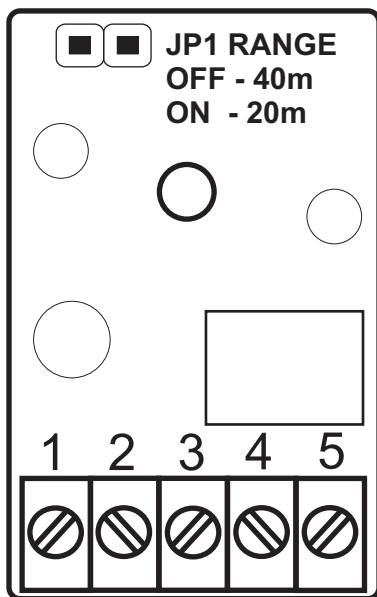
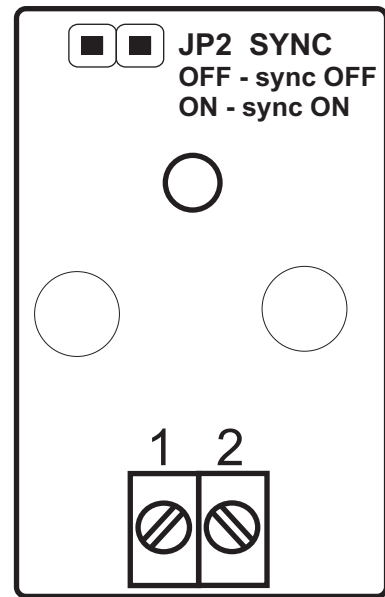


ПРИЕМНИК



- 1 = 0V GND AC/ DC-
- 2 = +12-24V AC /DC+
- 3 = NC
- 4 = NO
- 5 = COM

ИЗЛЪЧВАТЕЛ

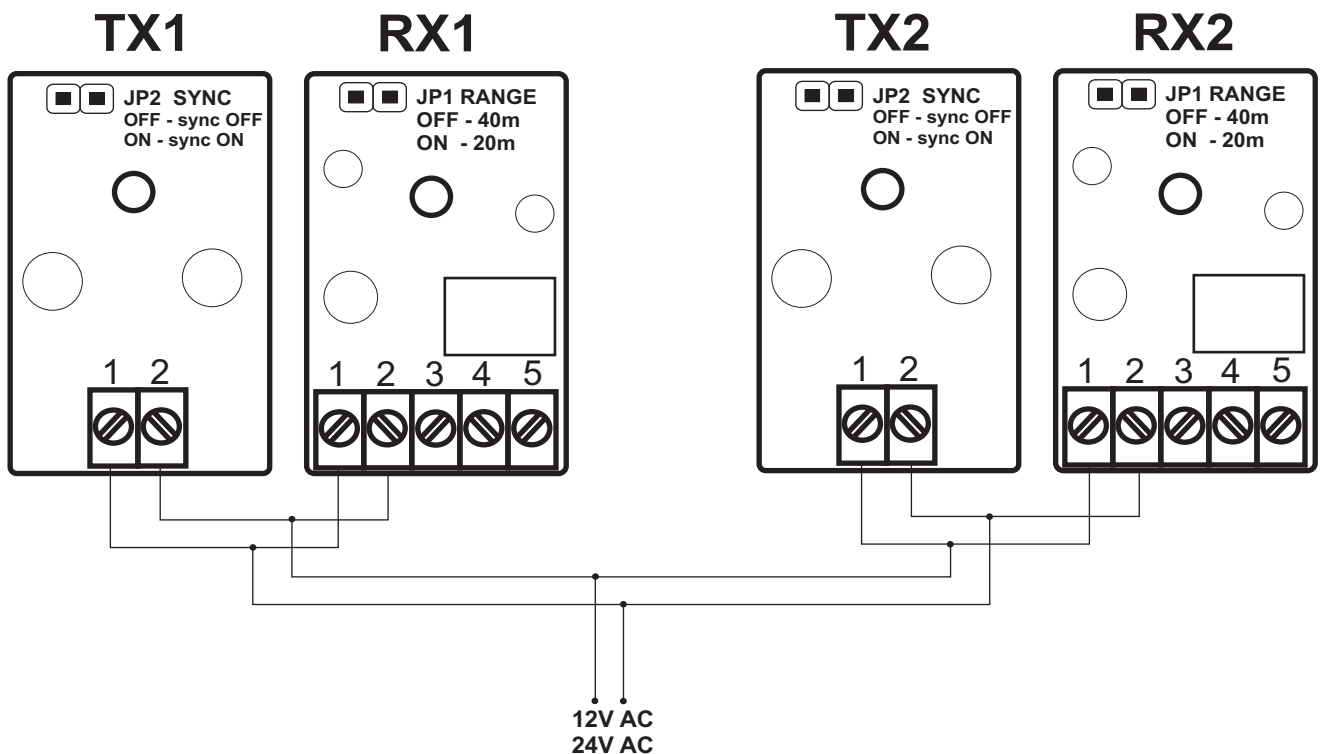


- 1 = 0V GND AC/ DC-
- 2 = +12-24V AC /DC+

Синхронизация:

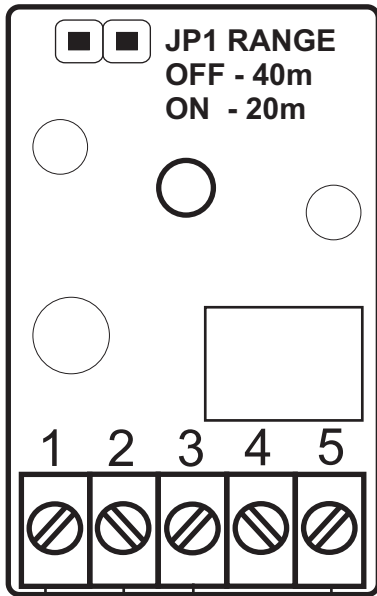
За системи с два чифта фотоклетки, в случай че има променливотоково захранване 12-24 V AC може да се използва синхронизация. Фазите на първия чифт трябва да са свързани обратно на фазите на втория чифт. (вижте картинката по-долу).

Ако не са, избягвайте инсталирането на двата приемателя от една и съща страна; най-добре ще е вместо това да размените местата на приемателя с предавателя.

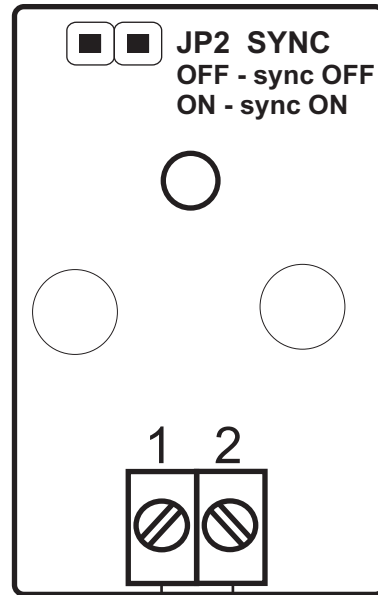


ПРИЕМНИК

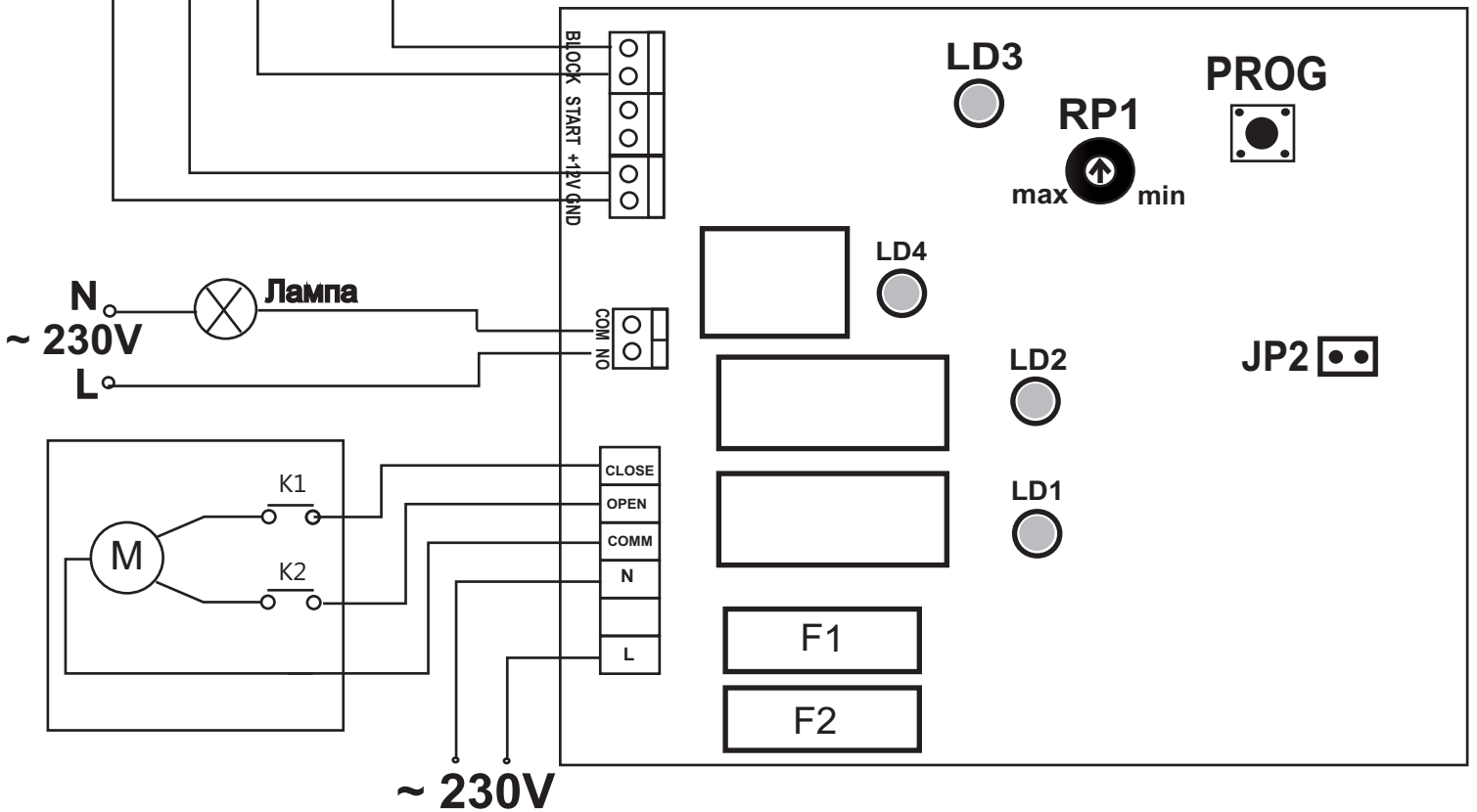
ИЗЛЪЧВАТЕЛ



1 = 0V GND AC/ DC-
 2 = +12-24V AC/ DC+
 3 = NC
 4 = NO
 5 = COM



1 = 0V GND AC/ DC-
 2 = +12-24V AC/ DC+



ВНИМАНИЕ !!!

Да не се работи под напрежение!!!

Този уред може да се използва от деца на възраст от 8 години и лица ограничени физически, сетивни или умствени способности, или с недостатъчен опит и познания освен ако те са наблюдавани или инструктирани относно безопасното използване на уреда и разбират опасностите.

Децата не трябва да си играят с уреда. Не трябва да се извършва почистване и обслужване на уреда от ползвателя от деца без наблюдение.